



Maskinkonstruktioner

Robotmonterade bearbetningsspindlar
för borrar, fräsning och gradning



Bearbetningsspindel med verktygsväxling.

Spindel exempel:

20 000 r/min, P= 5,7 kW M= 3,8 Nm

Verktygskona HSK 32 med pneumatisk verktyglåsning

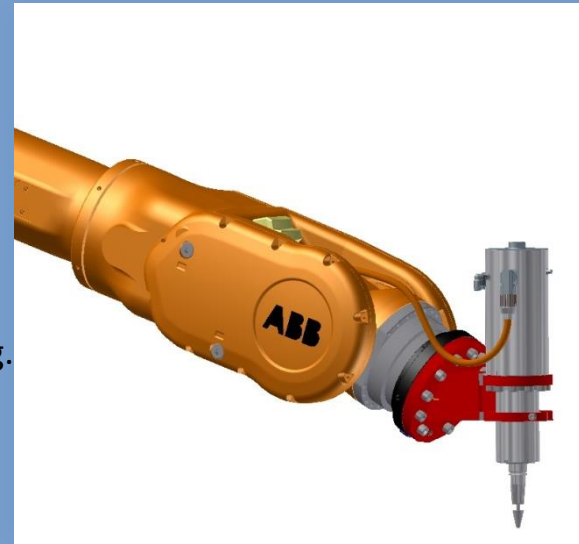
Vi optimerar spindlarna för aktuell arbetsoperation med individuella lösningar beträffande effekt, varvtal och verktyg. Adaptrar anpassas till aktuellt robotfabrikat och typ.

För mer information ta kontakt med oss:

Tel 0504-23000

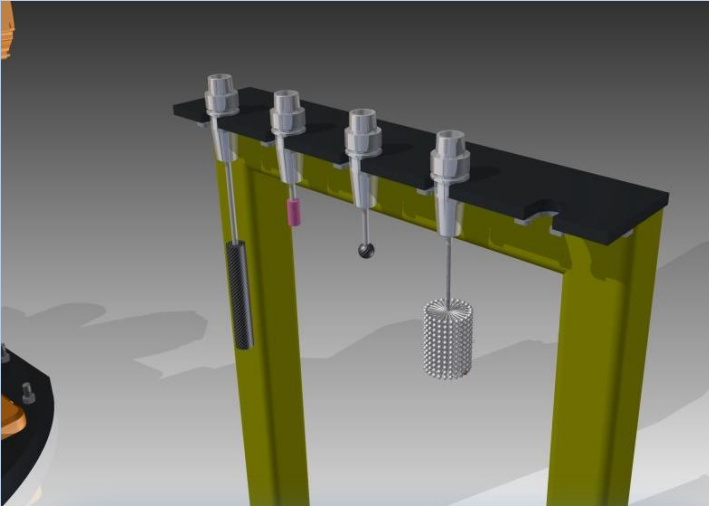
info@kopparkulla.se

www.kopparkulla.se

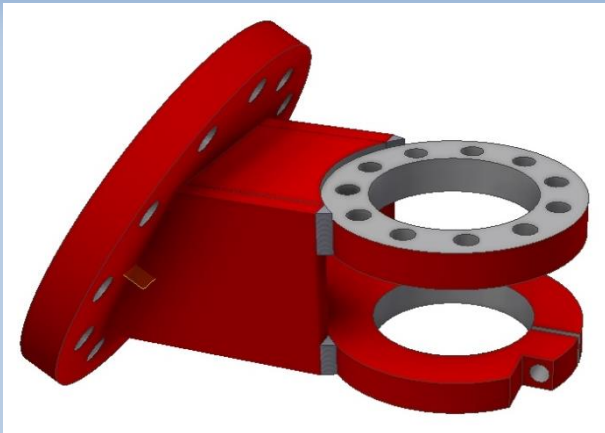
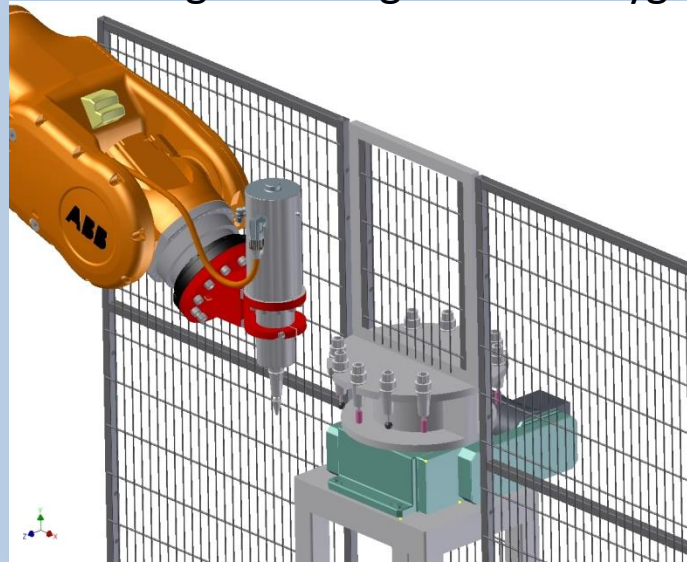


Verktymmagasin

Fast magasin fem verktyg



Inväxlingsbart magasin 5 verktyg



Adaptrar för olika robotar

Kontakta oss gärna för förslag och priser på robotmonterade spindlar med höga varvtal för lätt bearbetning, användes till borring, gradning och fräsning.

Utmärkt spindel tätning.

Hög precision.

Kopparkulla maskinkonstruktioner AB

Kopparkulla Gård

543 94 TIBRO

Tel 0504-23000

info@kopparkulla.se

www.kopparkulla.se